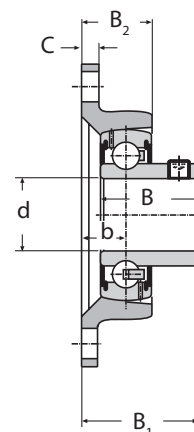
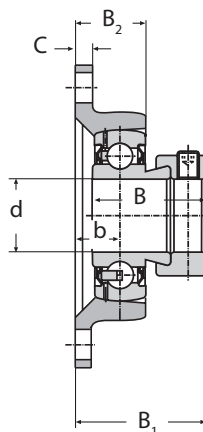
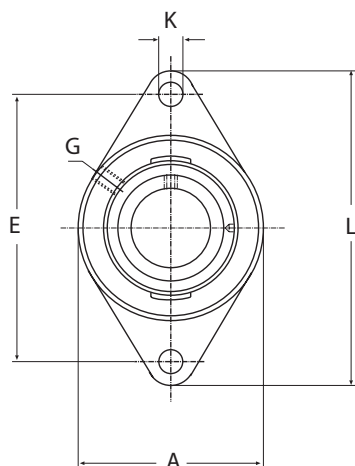


# SOPPORTI FLANGIATI AUTOALLINEANTI

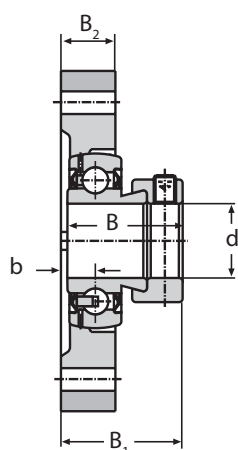
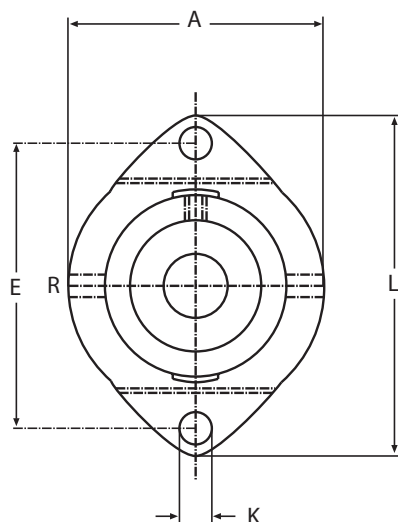
OWI - OWIS



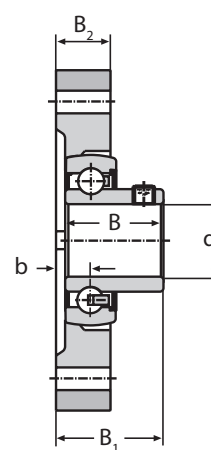
OWI

OWIS

Sigla sopporto	Diametro albero d [mm]	Sigla cuscinetto	Massa [kg]	Carico		L	E	A	G	K	B	B <sub>1</sub>	B <sub>2</sub>	b	C	
				dinamico c	statico c <sub>0</sub>											
				[kN]		[mm]										
OWI 20	20	SA 204	0,45	12,8	6,6	112	90	62	R 1/8	11,5	31	34	22	10,5	10	
OWIS 20		SB 204	0,45	12,8	6,6	112	90	62	R 1/8	11,5	25	28,5	22	10,5	10	
OWI 25	25	SA 205	0,52	14	7,8	124	99	70	R 1/8	11,5	31	35	23	11,5	12	
OWIS 25		SB 205	0,48	14	7,8	124	99	70	R 1/8	11,5	27	31	23	11,5	12	
OWI 30	30	SA 206	0,77	19,5	11,3	142	116,5	80	R 1/8	11,5	35,7	39,2	25	12,5	13	
OWIS 30		SB 206	0,75	19,5	11,3	142	116,5	80	R 1/8	11,5	30	34,5	25	12,5	13	
OWI 35	35	SA 207	1,1	25,5	15,3	155	130	92	R 1/8	14	38,9	44,4	28	15	13	
OWIS 35		SB 207	1,05	25,5	15,3	155	130	92	R 1/8	14	32	38,5	28	15	13	
OWI 40	40	SA 208	1,4	32,5	19,8	172	143,5	105	R 1/8	14	43,7	50,2	31	17,5	13	
OWIS 40		SB 208	1,4	32,5	19,8	172	143,5	105	R 1/8	14	34	42,3	31	17,5	13	
OWI 45	45	SA 209	1,6	32,5	20,4	180	148,5	110	R 1/8	14	43,7	51,7	33	19	14	
OWIS 45		SB 209	1,55	32,5	20,4	180	148,5	110	R 1/8	14	41,2	50	33	19	14	
OWI 50	50	SA 210	1,8	35	23,2	190	157	118	R 1/8	14	43,7	50,7	33	18	15	
OWIS 50		SB 210	1,8	35	23,2	190	157	118	R 1/8	14	43,5	50,6	33	18	15	

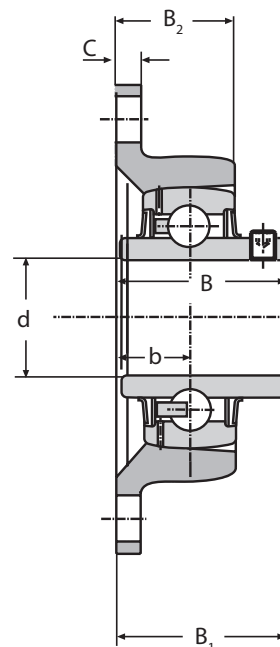
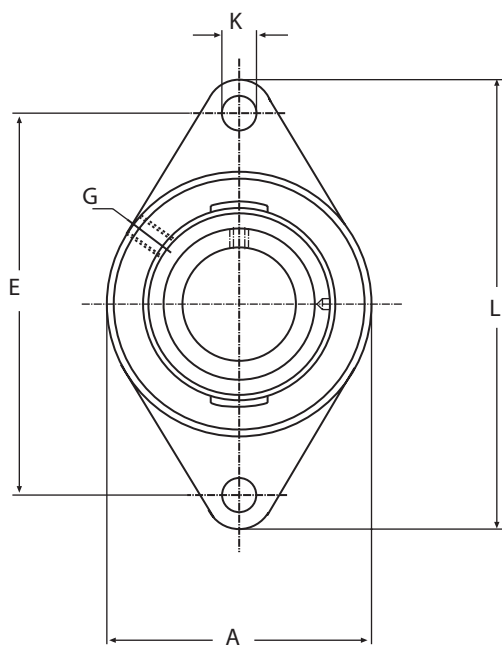


OWIK

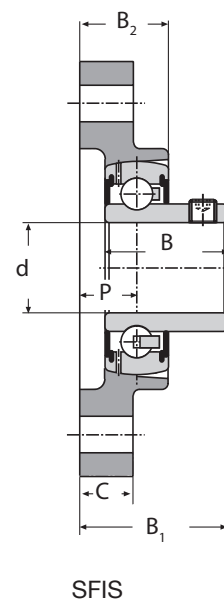
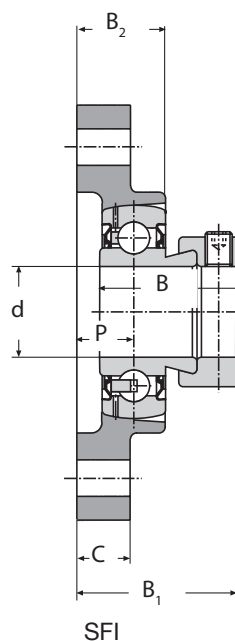
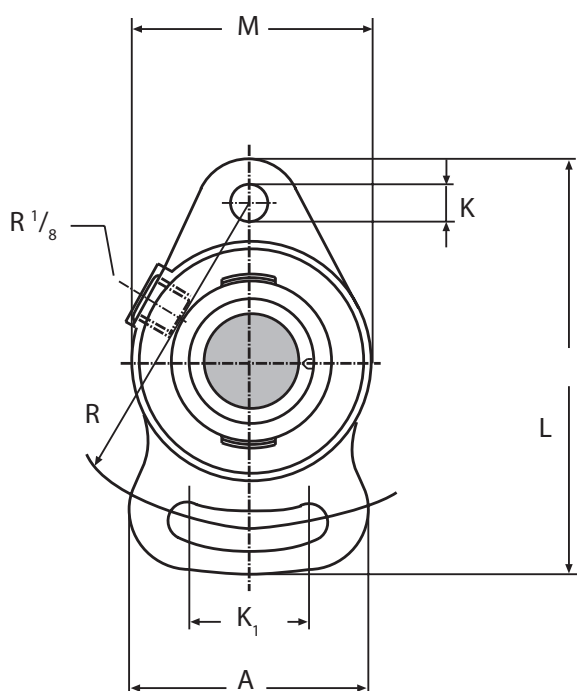


OWIKS

Sigla soppo	Diametro albero d [mm]	Sigla cuscinetto	Massa [kg]	Carico		L	E	A	R	K	B	B <sub>1</sub>	B <sub>2</sub>	b
				dinamico c	statico c <sub>0</sub>									
OWIK 12	12	SA 201	0,3	9,55	4,75	81	63,5	58,7	M 6	6,5	28,6	30,5	15	8,4
OWIKS 12		SB 201	0,3	9,55	4,75	81	63,5	58,7	M 6	6,5	22,1	24,4	15,0	8,4
OWIK 15	15	SA 202	0,3	9,55	4,75	81	63,5	58,7	M 6	6,5	28,6	30,5	15,0	8,4
OWIKS 15		SB 202	0,3	9,55	4,75	81	63,5	58,7	M 6	6,5	22,1	24,4	15,0	8,4
OWIK 17	17	SA 203	0,3	9,55	4,75	81	63,5	58,7	M 6	6,5	28,6	30,5	15,0	8,4
OWIKS 17		SB 203	0,3	9,55	4,75	81	63,5	58,7	M 6	6,5	22,1	24,4	15,0	8,4
OWIK 20	20	SA 204	0,4	9,55	4,75	91	71,4	66,5	M 6	9	31	33	17,0	9,5
OWIKS 20		SB 204	0,4	9,55	4,75	91	71,4	66,5	M 6	9	25	27,5	17,0	9,5
OWIK 25	25	SA 205	0,5	14	7,8	97	76,2	71	M 6	9	31	34,1	17,5	10,6
OWIKS 25		SB 205	0,5	14	7,8	97,0	76,2	71	M 6	9	27	30,1	17,5	10,6
OWIK 30	30	SA 206	0,8	19,5	11,3	112,5	90,5	84	R 1/8	11,5	35,7	37,8	20,5	11,1
OWIKS 30		SB 206	0,8	19,5	11,3	112,5	90,5	84	R 1/8	11,5	30	33,1	20,5	11,1
OWIK 35	35	SA 207	1	25,5	15,3	125	100	94	R 1/8	11,5	38,9	41,7	25,0	12,3
OWIKS 35		SB 207	1	25,5	15,3	125	100	94	R 1/8	11,5	32	35,8	25,0	12,3
OWIK 40	40	SA 208	1,3	32,5	19,8	150	119	100	R 1/8	14	43,7	46,2	24,0	13,5
OWIKS 40		SB 208	1,3	32,5	19,8	150	119	100	R 1/8	14	34	38,5	24,0	13,5



Sigla soppoorto	Diametroalbero d [mm]	Sigla cuscinetto	Massa [kg]	Carico		L	A	E	K	G	[mm]			n		
				dinamico c	statico c <sub>0</sub>						B	B <sub>2</sub>	C		b	B <sub>1</sub>
UCFL 204	20	UC 204	0,5	12,8	6,6	113	60	90	12	M 6	31	25,5	11	15	33,3	10
UCFL 205	25	UC 205	0,7	14	7,8	130	68	99	16	M 6	34,1	27	13	16	35,8	10
UCFL 206	30	UC 206	0,9	19,5	11,3	148	80	117	16	M 6	38,1	31	13	18	40,2	10
UCFL 207	35	UC 207	1,2	25,5	15,3	161	90	130	16	M 6	42,9	34	15	19	44,4	11
UCFL 208	40	UC 208	1,5	32,5	19,8	175	100	144	16	M 6	49,2	36	15	21	51,2	11
UCFL 209	45	UC 209	2	32,5	20,4	188	110	148	19	M 6	49,2	38	16	22	52,2	10
UCFL 210	50	UC 210	2,2	35	23,2	196	113	157	19	M 6	51,6	40	16	22	54,6	10
UCFL 212	60	UC 212	4	52	36	250	142	202	22	M 6	65,1	48	18	29	68,7	13



Sigla soppoorto	Diametroalbero d [mm]	Sigla cuscinetto	Massa [kg]	Carico		A	L	M	K	R	K <sub>1</sub>	B	B <sub>1</sub>	B <sub>2</sub>	C	P
				dinamico c	statico c <sub>0</sub>											
SFI 20	20	SA 204	0,45	12,8	6,6	52	112	61	11,5	90	30	31	36	26	12	12,5
SFIS 20		SB 204	0,42	12,8	6,6	52	112	61	11,5	90	30	25	30,5	26	12	12,5
SFI 25	25	SA 205	0,6	14	7,8	63	124	70	11,5	99	37,5	31	36,0	20	12	12,5
SFIS 25		SB 205	0,55	14	7,8	63	124	70	11,5	99	37,5	27	32,0	20	12	12,5
SFI 30	30	SA 206	0,8	19,5	11,3	65	142	80	11,5	117	40	35,7	42,7	31	14	16
SFIS 30		SB 206	0,75	19,5	11,3	65	142	80	11,5	117	40	30	38,0	31	14	16
SFI 35	35	SA 207	1,1	25,5	15,3	75	155	90	13,5	128	45	38,9	46,9	34	15	17,5
SFIS 35		SB 207	1	25,5	15,3	75	155	90	13,5	128	45	32	41,0	34	15	17,5
SFI 40	40	SA 208	1,2	32,5	19,8	85	170	100	13,5	142	55	43,7	51,7	36	16	19
SFIS 40		SB 208	1,1	32,5	19,8	85	170	100	13,5	142	55	34	44,0	36	16	19